
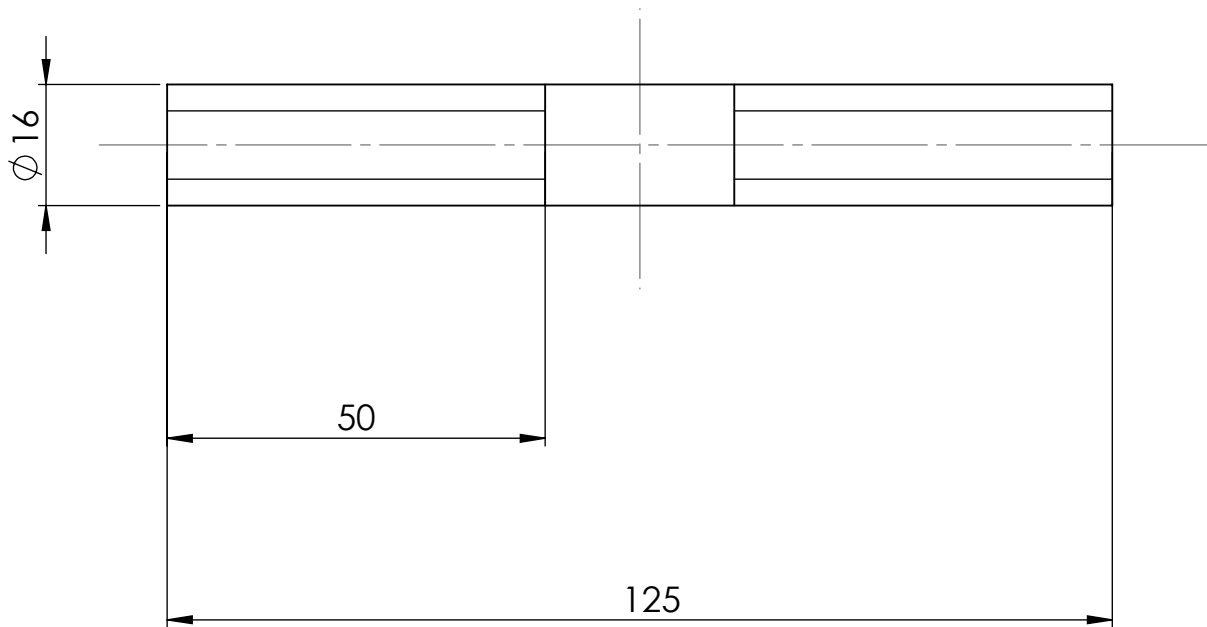
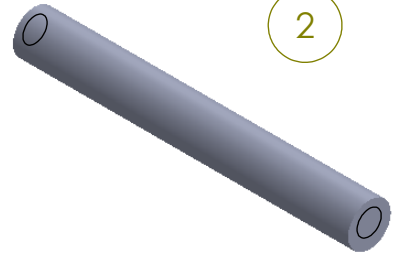
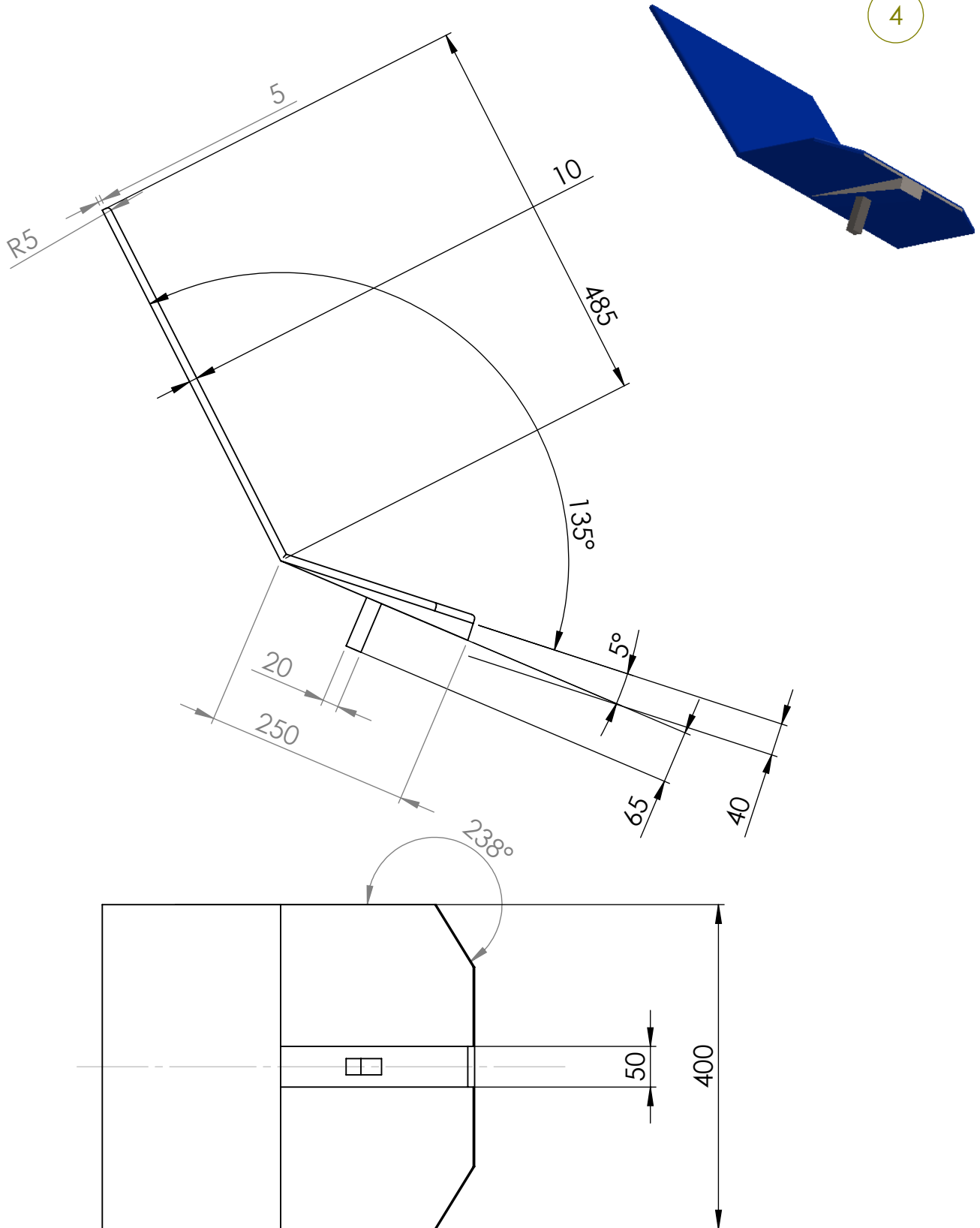


Nr.	Onderdeel	Beschrijving	QTY.
1	Crank	Bestaande crank (170 mm)	1
2	Crank as	Ø 16 bij 125 mm	1
3	Frame	Buis 50×50, 3 mm dik	1
4	Zitting	Hout (700x200x10)	1
5	Wiel	Bestaande wielen (16 inch)	3
6	Wiel as	Ø 10 bij 700 mm	1
7	Stuur	buis 30x30 640 mm	1
8	Stuur stok	725x15x8mm (LxBxH)	1
9	Voorvork	Bestaande voorvork	1

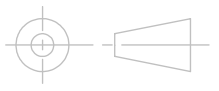
Amerikaanse projectie: 	Schaal 1:10	Naam: Module Groep C	
	Maateenheid :mm	ID-Code:	
	Datum : 28-1-2015	Opmerking:	
 SolidWorks Student Edition. For Academic Use Only.	HAAGSE HOGESCHOOL	Opdracht/project:	Tek.nr. 1 / 7
	Bewegingstechnologie	Vluchtvoersmiddel	Bestand: Bouwplan
		Benaming: Samenstelling	A4



Amerikaanse projectie: 	Schaal 1:1	Naam: Modulegroep C	
	Maateenheid :mm	ID-Code:	
	Datum : 28-1-2015	Opmerking:	
 SolidWorks Student Edition. For Academic Use Only <small>Bewegingstechnologie</small>	Opdracht/project: Vluchtvervoersmiddel		Tek.nr. 2 / 7 Bestand: Bouwplan
	Benaming: Crank as		A4



Amerikaanse projectie. Schaal 1:7 Naam: **Modulegroep C**



Maateenheid :mm ID-Code:

Datum : **28-1-2015** Opmerking:



HAAGSE HOGESCHOOL

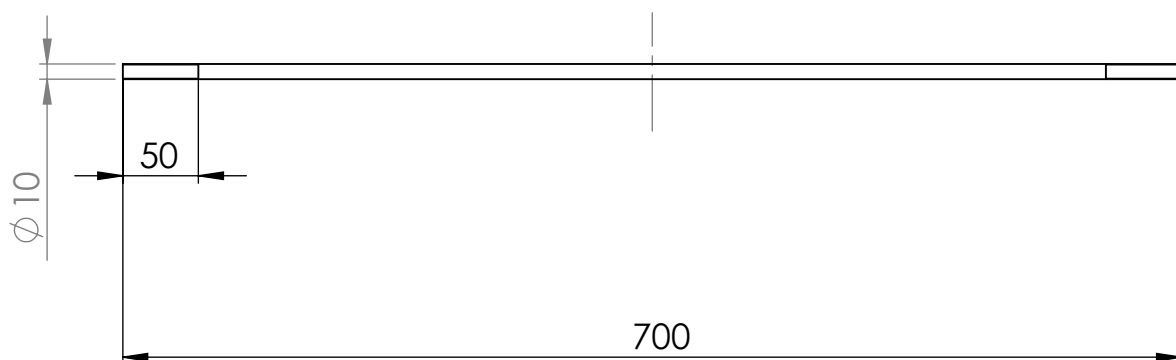
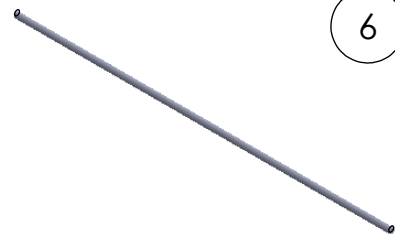
Opdracht/project:
Vluchtvervoersmiddel

Tek.nr.: 4/7

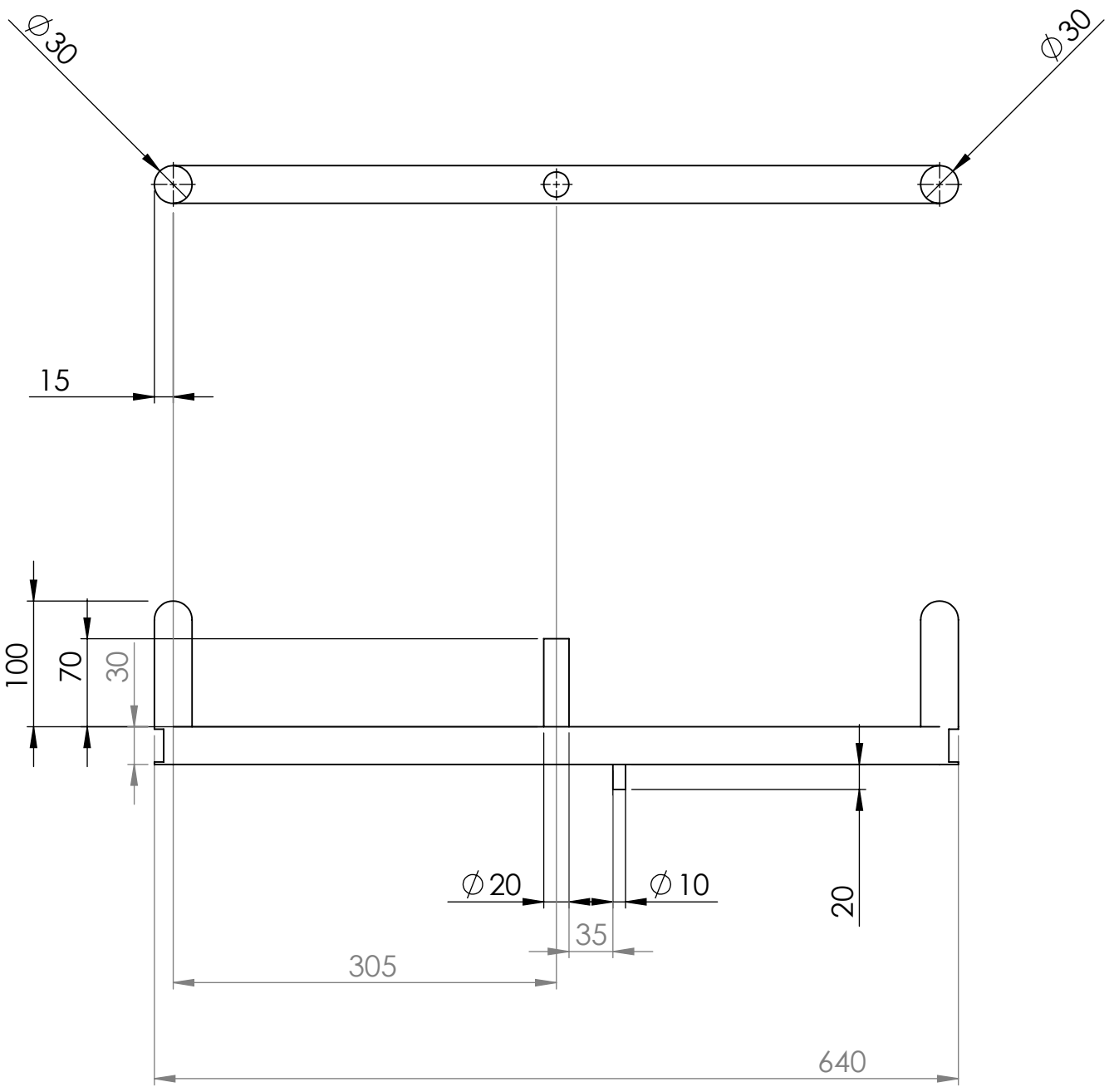
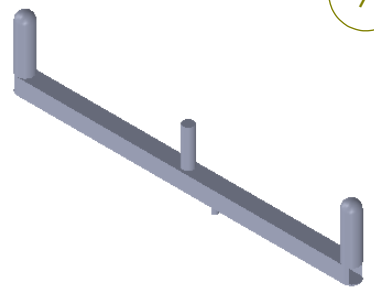
Bestand: **stoeltje**


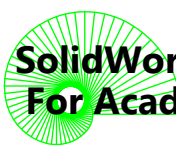
Benaming: **Zitting** **A4**

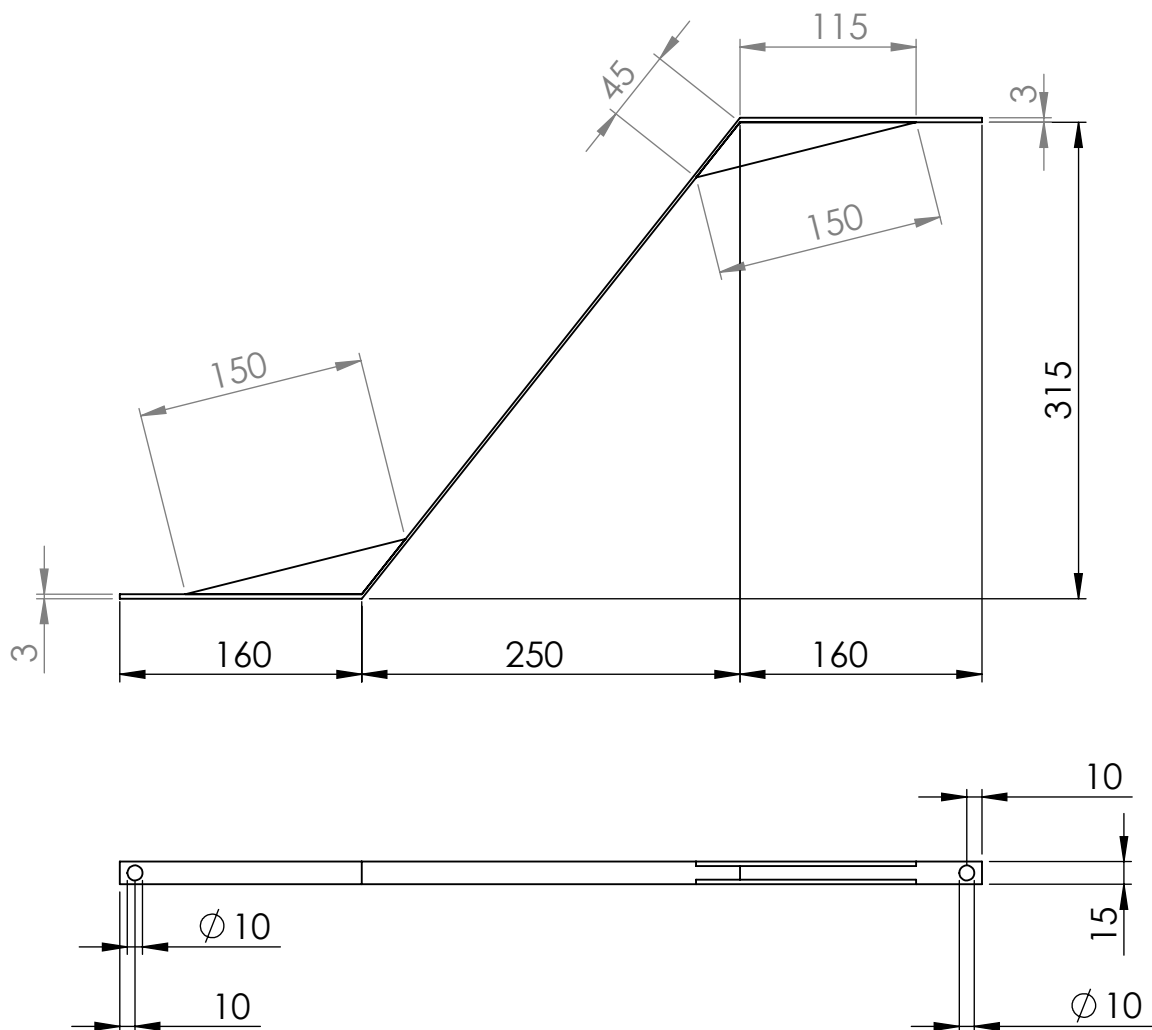
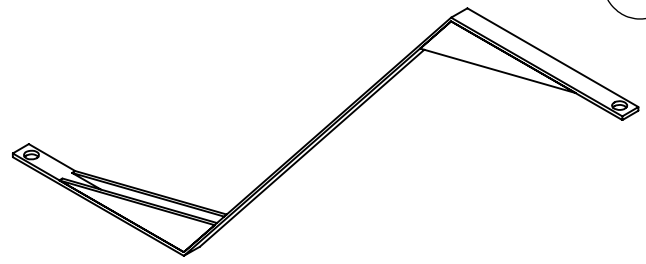
6



	Amerikaanse projectie.	Schaal 1:5	Naam: Modulegroep C	
		Maateenheid :mm	ID-Code:	
	Datum : 28-1-2015	Opmerking:		
	HAAGSE HOGESCHOOL	Opdracht/project:	Tek.nr. 5 / 7	
	SolidWorks Student Edition. For Academic Use Only	Vluchtvervoersmiddel	Bestand: achteras	
	Bewegingstechnologie	Benaming: Wiel-as	A4	



Amerikaanse projectie: 	Schaal 1:5	Naam: Modulegroep C	
	Maateenheid :mm	ID-Code:	
	Datum : 28-1-2015	Opmerking:	
 HAAGSE HOGESCHOOL SolidWorks Student Edition. For Academic Use Only Bewegingstechnologie	Opdracht/project: Vluchtvervoersmiddel		Tek.nr. 6 / 7
	Benaming: Stuur		Bestand: stuur
			A4



Amerikaanse projectie: 	Schaal 1:5	Naam: Modulegroep C	
	Maateenheid :mm	ID-Code:	
	Datum : 28-1-2015	Opmerking:	
 SolidWorks Student Edition. For Academic Use Only Bewegingstechnologie	Opdracht/project: Vluchtvervoersmiddel		Tek.nr. 777 Bestand: stuurassie
	Benaming: Stuur stok		A4